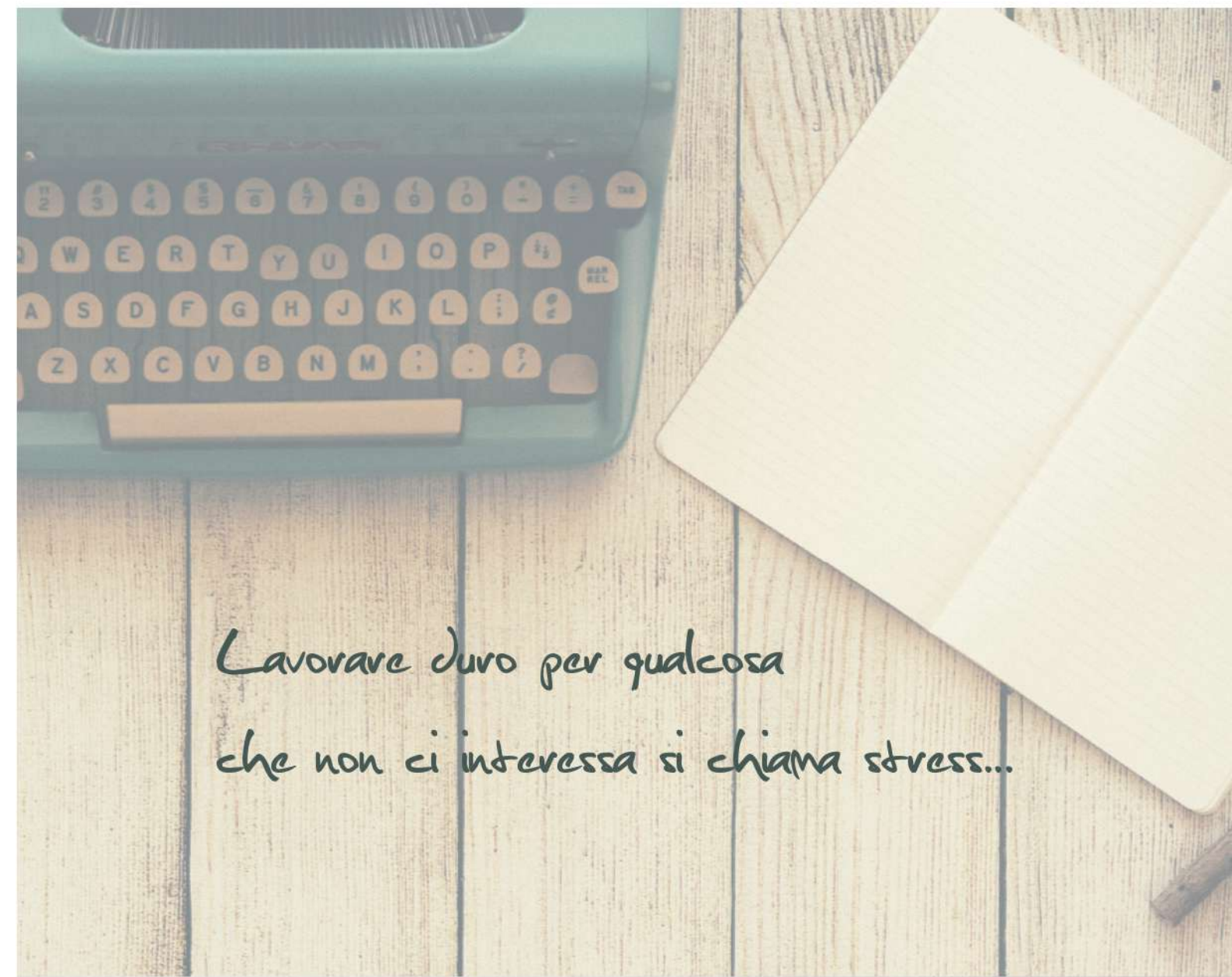


GEMMAPACK

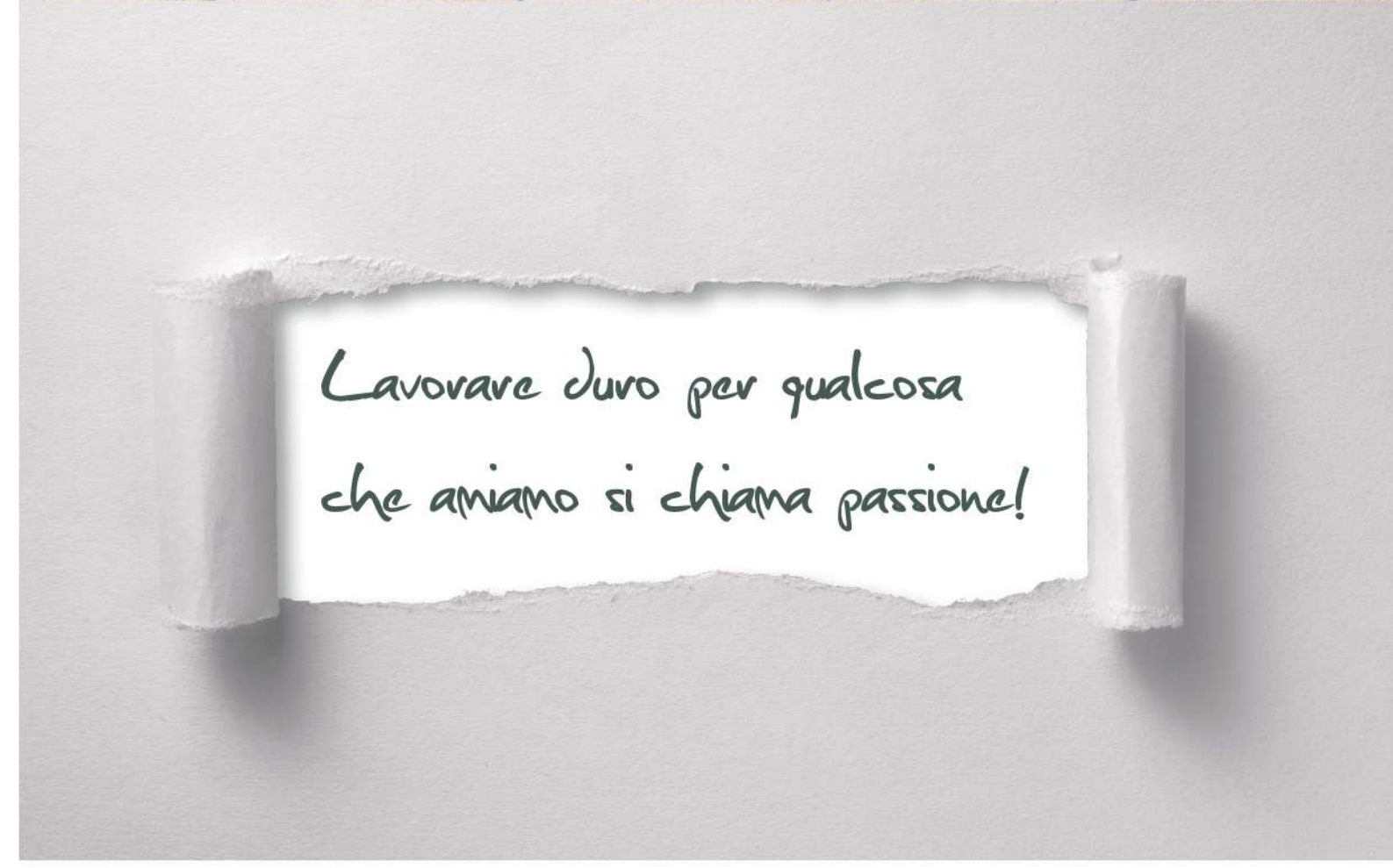


oltre l'imballaggio...



A teal vintage typewriter is positioned in the upper left corner, with its keyboard clearly visible. To its right, an open notebook with lined pages lies flat. The background is a light-colored wooden surface with vertical planks.

Lavorare duro per qualcosa
che non ci interessa si chiama stress...

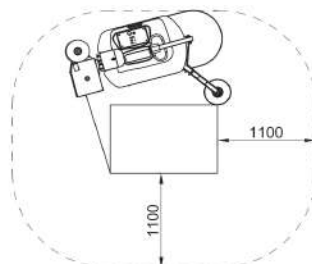
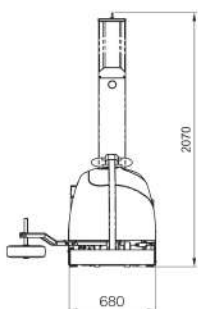
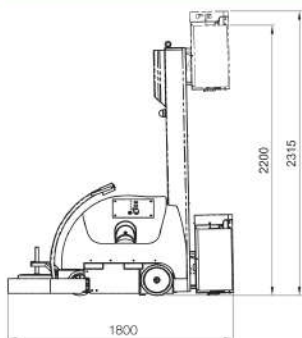
A rectangular piece of white paper with deckled edges is mounted on a grey background. The paper is held in place by two white cylindrical fasteners on the left and right sides.

Lavorare duro per qualcosa
che amiamo si chiama passione!

INDICE

Avvolgitori semoventi	pag. 1
Avvolgitori a tavola rotante	pag. 2 - 3 - 4
Avvolgitori in linea	pag. 5
Avvolgitori orizzontali	pag. 6
Confezionatrici	pag. 7 - 8
Skin Pack	pag. 9
Macchine ed apparecchiature per la termoretrazione	pag. 10
Chiusura scatole con nastro adesivo	pag. 11 - 12
Chiusura scatole con carta gommata	pag. 13
Tendireggia per reggia in polipropilene e/o poliestere	pag. 14
Tendireggia per reggia composita	pag. 15
Tendireggia per reggia metallica	pag. 16 - 17
Reggiatrici semiautomatiche per reggia in polipropilene	pag. 18
Reggiatrici automatiche per reggia in polipropilene	pag. 19
Sistemi di protezione interno scatola	pag. 20
Sistemi di riempimento interno scatola	pag. 21 - 22
Riempimento interno scatola	pag. 23
Etichettatura ed identificazione	pag. 24
Accessori per l'etichettatura ed identificazione automatica	pag. 25
Applicatori e dispenser di etichette	pag. 26
Sistemi di marcatura	pag. 27 - 28
Chiusura sacchetti e saldatura	pag. 29
Chiusura sacchi	pag. 30
Incollatrici Hot Melt	pag. 31
Presse	pag. 32
Taglierine	pag. 33
Graffatrici - Chiodatrici	pag. 34 - 35
Sistemi di pesatura	pag. 36 - 37
Movimentazione	pag. 38 - 39
Indicatori	pag. 40
Attrezzature e consumabili anticorrosione	pag. 41
Protettivi	pag. 42
Protezione	pag. 43 - 44
Nastri adesivi	pag. 45
Dispenser per nastri	pag. 46
Dispenser per film estensibile	pag. 46
Film estensibile e copri bancali	pag. 47
Reggia e sigilli	pag. 48
Carrelli porta reggia	pag. 49
Materiali di consumo vari	pag. 50 - 51
Materiale vario	pag. 52





QUADRO COMANDI



E-Motion

3 Programmi memorizzabili
Tensionamento film:
salita/discesa



Motion

99 Programmi memorizzabili
Tensionamento film:
salita/discesa/giri bassi/giri alti



OPTIONALS

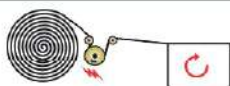
TIPOLOGIA DI CARRELLI



Taglio automatico film

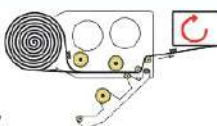


Batteria a trazione



MB - EB

Frizione elettromagnetica
regolabile da
pannello comandi

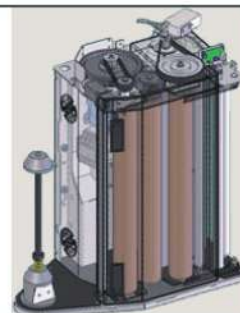


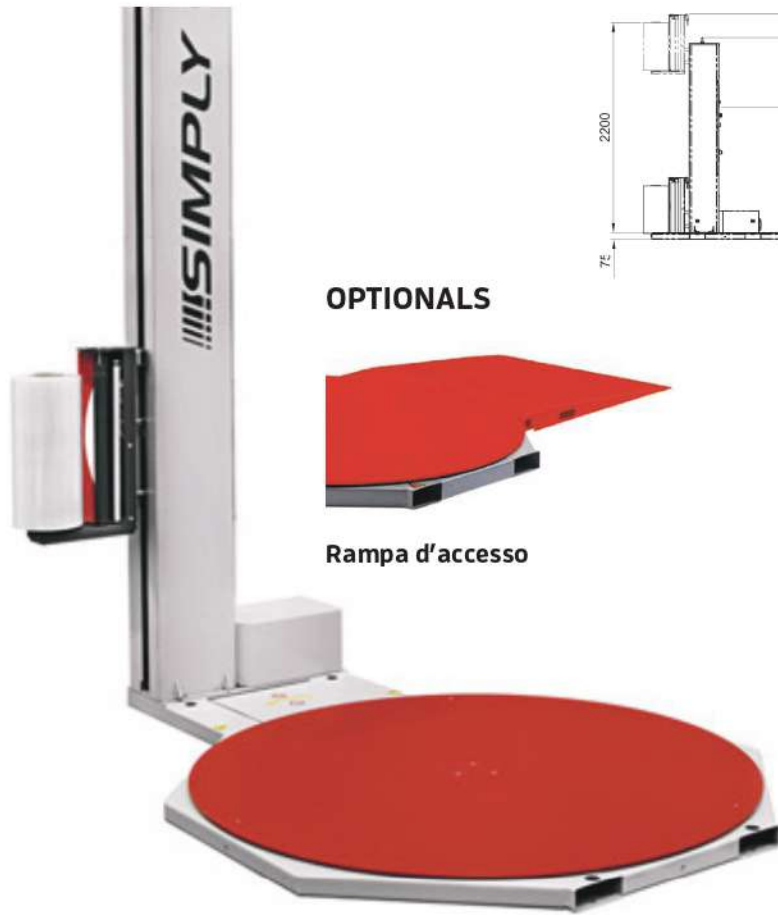
MPS

Sistema di prestiro motorizzato a
3 rulli comandato
elettronicamente con rapporti
intercambiabili: **150 - 200 - 250%**

MPS 2

Sistema di prestiro motorizzato a
3 rulli con 2 motori e variazione
continua da **120 a 350%**
regolabile da quadro comandi

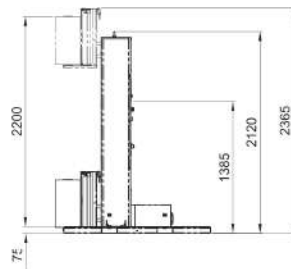




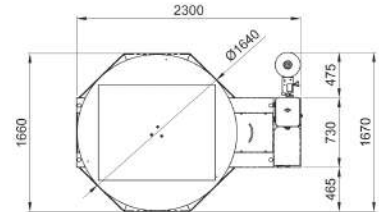
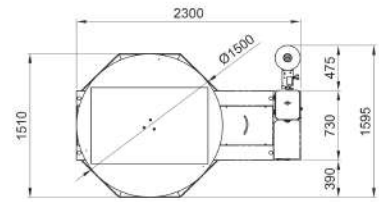
OPTIONALS



Rampa d'accesso



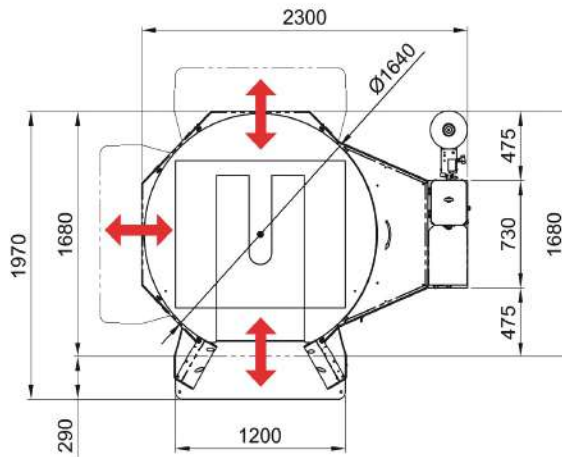
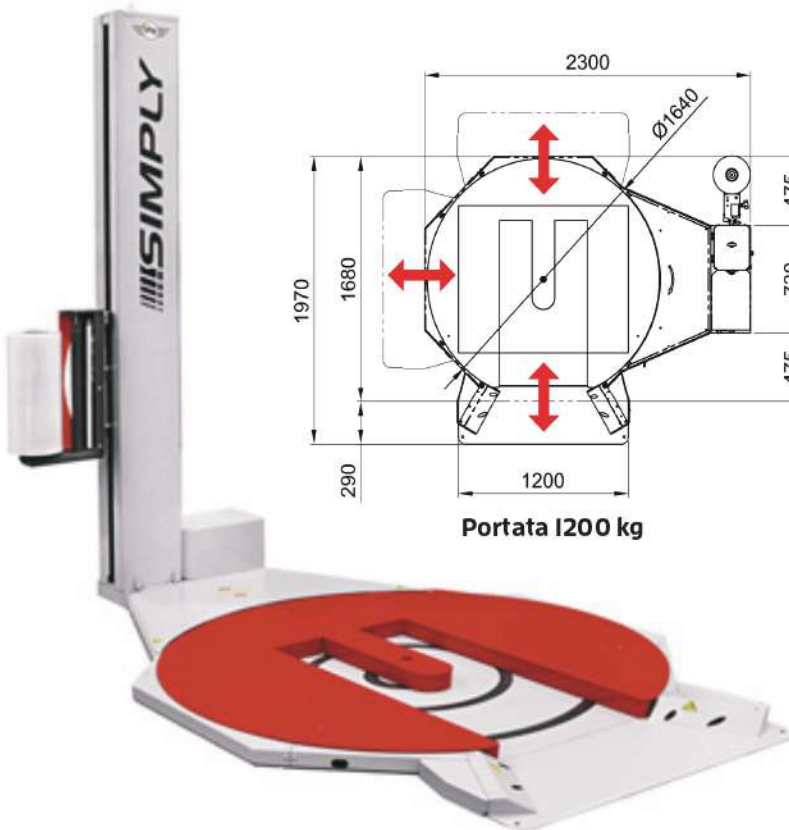
Portata 1500 kg



Portata 2000 kg



Disponibile con carrello
MB
Frizione meccanica



Portata 1200 kg

QUADRO COMANDI



Versione transpallet con possibilità di variare l'entrata del transpallet: frontale, destra o sinistra

OPTIONALS



Pressore meccanico con inverter



Sistema automatico di taglio



Piatto rialzato



Portata 2000 kg

Disponibile con carrelli
INTERCAMBIABILI
MB -EB -MPS -MPS2

QUADRO COMANDI

E-Discovery



6 Programmi memorizzabili
Tensionamento film:
salita/discesa

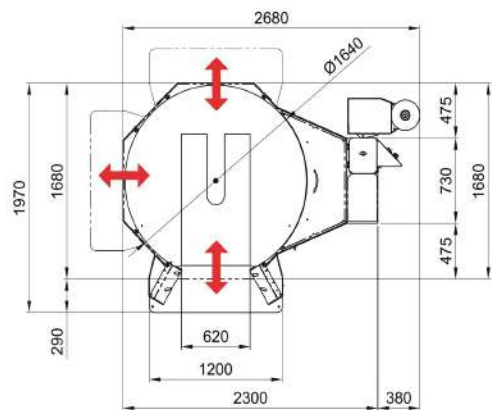
Discovery



99 Programmi memorizzabili
Tensionamento film:
salita/discesa/giri bassi/giri alti



Versione transpallet con possibilità
di variare l'entrata del transpallet:
frontale, destra o sinistra



Portata 1200 kg



QUADRO COMANDI



99 Programmi memorizzabili
Tensionamento film:
salita/discesa/giri bassi/giri alti

Disponibile con carrelli
INTERCAMBIABILI
MB -EB -MPS -MPS2

PIATTO DA 1800



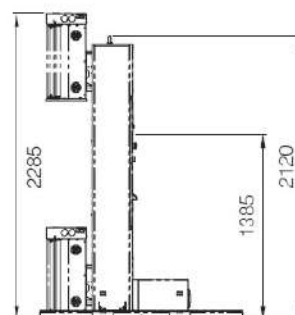
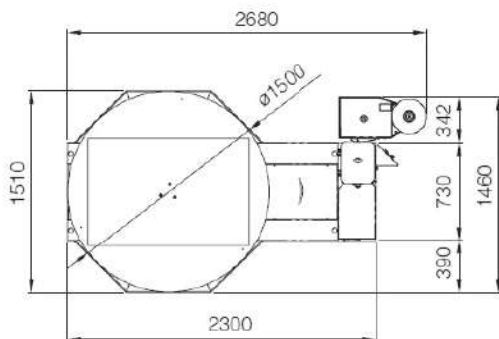
Gruppo aggancio film
Gruppo taglio e spalmatura film



Pressore meccanico con inverter



Disponibile con carrello
MPS2



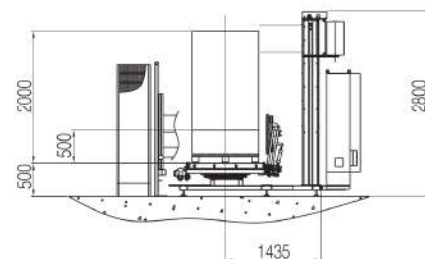
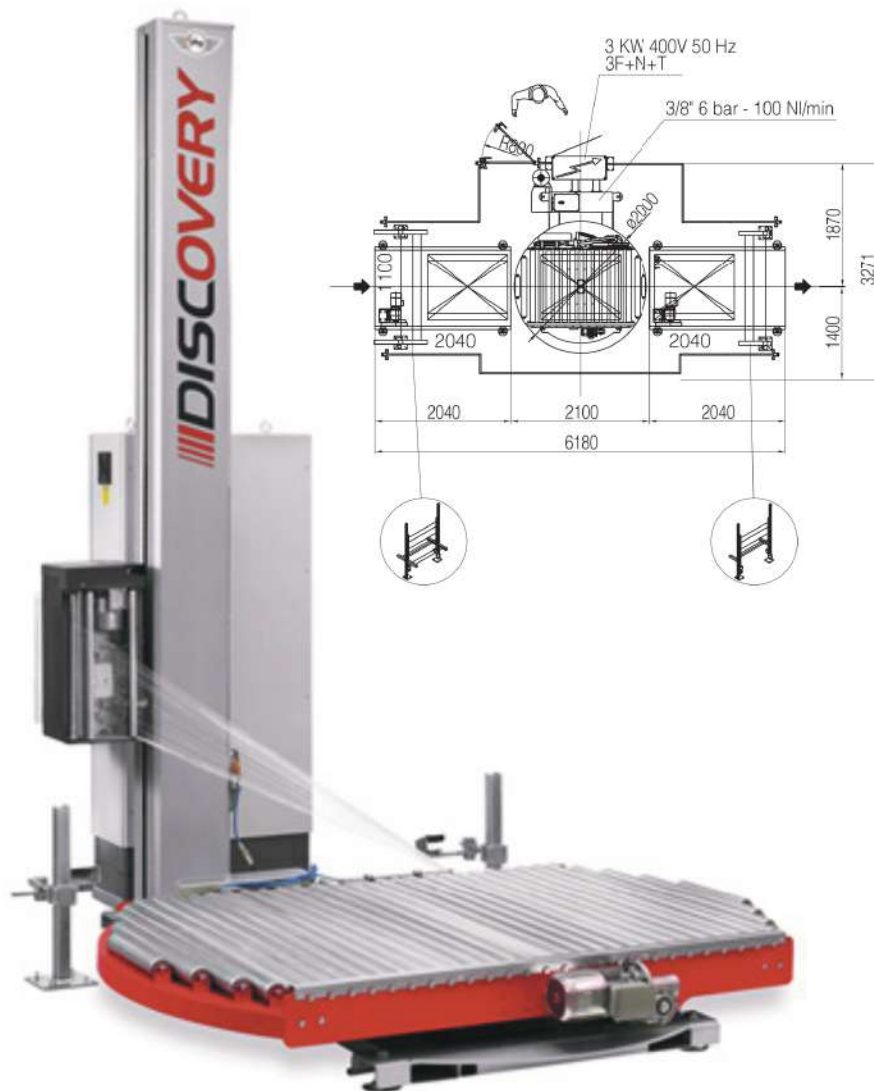
Portata 1500 kg

QUADRO COMANDI



3 Programmi memorizzabili

Disponibile anche in versione transpallet



QUADRO COMANDI



Completamente touchscreen



Pinza automatica di taglio e saldatura film

AVVOLGITORI ORIZZONTALI

Avvolgimento con film estensibile o cartone con film o bolle aria con film

MANUALE



AUTOMATICA



AUTOMATICA ROTANTE



AUTODIMENSIONANTE



TOTAL CLOSE



DETTAGLI



Aggancio e taglio film



Guide laterali motorizzate

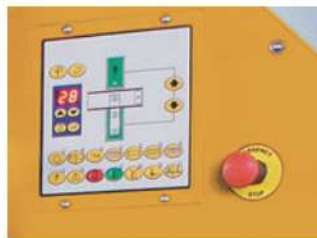


Pressore e rulliera d'ingresso e uscita

QUADRO COMANDI



Semiautomatico



Automatico

**Diametro anello interno
420mm - 620mm
1000mm - 1390mm**



450 X 340



650 X 450



800 X 560



1150 X 800



**Automatica compatta in soli
925mm x 2.255mm**



Macchine senza limiti di lunghezza

Sistema elettronico brevettato che controlla e corregge automaticamente il tempo di saldatura in base alle esigenze

CONFEZIONATRICI MANUALE



440 X 300 - 560 X 430



870 X 620



Evacuazione veloce prodotto con raccogli sfrido

CONFEZIONATRICI ANGOLARE AUTOMATICA



FARDELLATRICI



OPTIONALS



Fotocellula



Nastro



Esempi di confezionamento



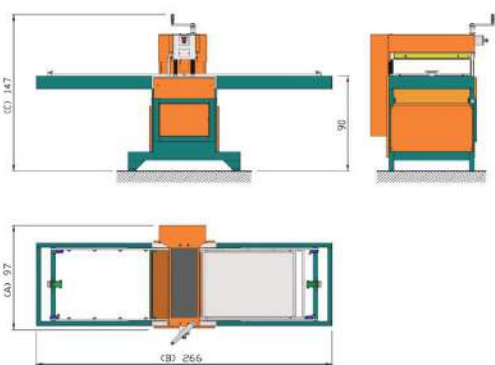
35 X 25



50 X 35



70 X 50



Fustellatrice



Semiautomatica



Automatica



Esempi di confezionamento

MACCHINE ED APPARECCHIATURE PER LA TERMORETRAZIONE

APPARECCHIATURE MANUALI



Gas propano



Aria calda

MACCHINE SEMIAUTOMATICHE E AUTOMATICHE



Tavola rotante



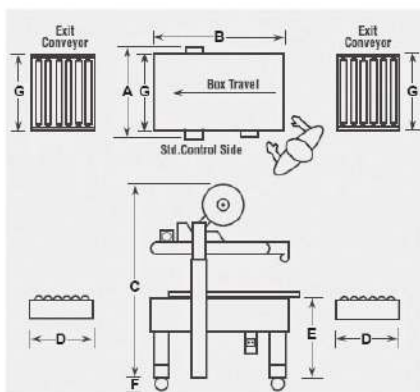
Forno



Esempi applicativi

DIMENSIONI

	Min. mm	Max. mm
A	790	-
B	1030	-
C	1350	2185
D	460	-
E	610	890
F	100	-
G	625	-



TESTA NASTRANTE BREVETTATA



MANUALE E SEMIAUTOMATICA



AUTODIMENSIONANTE



AUTOMATICA DA LINEA CON CHIUDI FALDE



FORMATORE AUTOMATICO



TRASCINAMENTO SUPERIORE E INFERIORE PER SCATOLE PESANTI

SEMIAUTOMATICA



AUTODIMENSIONANTE



CHIUDIFALDE CON SPINTORE



SEMIAUTOMATICA AUTODIMENSIONANTE



AUTOMATICA DA LINEA



FORMATORE AUTOMATICO



TRASCINAMENTO LATERALE PER SCATOLE LEGGERE

Materiale di consumo pag. 45

UMETTATRICI



Manuali - meccaniche



Elettroniche

ACCESSORI



**Rilevamento automatico
dimensione scatola**



Start a pedale



**Stampa continua di
diciture**



Sollevatore frontale

MATERIALE DI CONSUMO



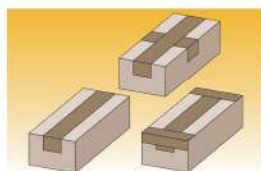
Carta standard



Carta rinforzata a tre fili



Carta rinforzata a rombi



TENDIREGGIA PER REGGIA IN POLIPROPILENE e/o POLIESTERE



Manuale con sigillo



Versione con trazione moltiplicata



Manuale con sigillo



A batteria senza sigillo



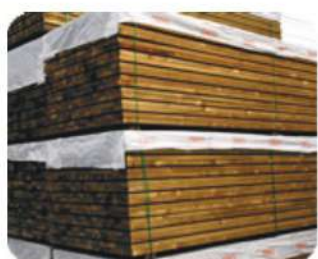
A batteria senza sigillo ad alto tiraggio



Pneumatica senza sigillo per colli tondi



Pneumatica senza sigillo



Esempi applicativi



Tenditore per reggia fino a 19 mm



Tenditore per reggia fino a 40 mm



Tenditore pneumatico



Tenditore a batteria



Reggia

Certificata

Carrelli



**Reggia personalizzabile
con logo cliente**

**Enti certificatori riconosciuti
dalle assicurazioni**



Esempi applicativi

TENDIREGGIA PER REGGIA METALLICA

PER COLLI PIANI SENZA SIGILLO



Manuale
misura reggia 13 - 16 - 19 mm



Pneumatica chiusura manuale
misura reggia 13 - 16 - 19 mm



Pneumatica chiusura automatica
misura reggia
9 - 10 - 12 - 13 - 16 - 19 - 20 mm



Pneumatica chiusura automatica
misura reggia
9 - 10 - 12 - 13 - 16 - 19 - 20 - 25 mm



Pneumatica chiusura automatica
misura reggia 19 - 25 - 32 mm

ACCESSORI



Bilanciatore



Cesoia fino a 30 mm



Cesoia fino a 50 mm



Esempi applicativi

PER COLLI TONDI



Manuale
misura reggia 13 - 16 - 19 mm



Tenditore + Pinza manuale
misura reggia 19 - 32 mm



Pneumatica
misura reggia 10 - 13 - 16 - 19 mm



Pneumatica
misura reggia 25 - 32 mm



Tenditore + Pinza pneumatica misura reggia 19 - 32 mm



Esempi applicativi

Materiale di consumo pag. 48 - Attrezzatura pag. 49

REGGIATRICI SEMIAUTOMATICHE PER REGGIA IN POLIPROPILENE



Colli alti



Reggiatura verticale



Tensionamento meccanico



Tensionamento elettronico



Reggiatura orizzontale



Testa laterale



Tensionamento meccanico caricamento manuale



Tensionamento elettronico caricamento automatico



Tappeti motorizzati con pressore



A testa laterale



Alta velocità



Per reggiatura in croce



Per reggiatura orizzontale o verticale con reggia PP o PET



CON CARTA



CON SCHIUMA POLIURETANICA



CON ARIA



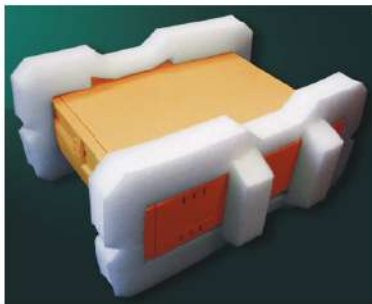
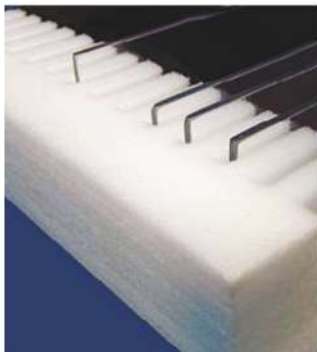
Il magazzino in una scatola

Distributore di cuscini

CON CARTONE E FILM



CON POLIETILENE ESPANSO O POLISTIROLO



STAMPANTI TRASFERIMENTO TERMICO



Per ufficio



Per ufficio e magazzino



Per magazzino e ambiente produttivo



Etichette maggiorate per pallet



Alta velocità

EAN13



QR CODE



DATA MATRIX



Codice I28

STAMPANTI A COLORI



STAMPA E APPLICA



Applicazione e trascinamento



Applicazione pneumatica

AVVOLGITORE E SVOLGITORE



APPLICATORE MANUALE

Riavvolgitore

Svolgitore



Stampante



LETTORE CODICE A BARRE



MATERIALE DI CONSUMO



Nastri carbonati



Etichette in tutti i materiali e formati anche prestampate



Etichette CARTA - PVC - PPL - Poliestere



RFID

DISPENSER MANUALE ETICHETTE ADESIVE



DISPENSER ELETTRONICO ETICHETTE ADESIVE



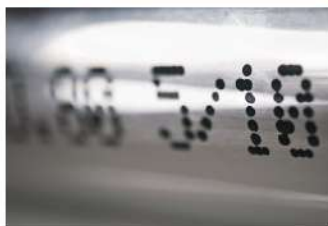
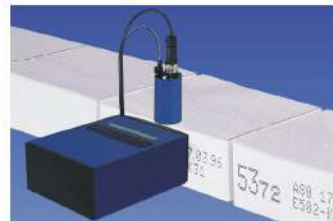
INCOLLATRICI SEMIAUTOMATICHE CON COLLE A FREDDO



DISTRIBUTORI MANUALI ED ELETTRONICI PER PUNTI COLLA



MICROCARATTERE A GETTO D'INCHIOSTRO



Esempi applicativi

MACROCARATTERE A GETTO D'INCHIOSTRO



Esempi applicativi

LASER



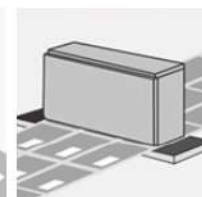
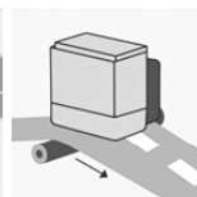
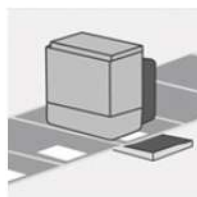
Esempi applicativi

PUNZONATURA



Esempi applicativi

TERMICO DIRETTO PER FILM PLASTICI



Intermittenti

Continue

Multipista



Esempi applicativi

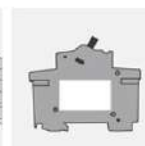
MARCATORE A CALDO SENZA USO DI CLICHE'



Astucci cartoncino



Cavi elettrici



Componenti elettrici



Componenti medicali



Targhette sigilli



Contenitori plastica



Tondi plastica



Maniglie rubinetti



Anche con taglierina



Pinza salda blister



Per uso industriale con chiusura da 4mm



Saldatrice rotativa



Saldatrice verticale

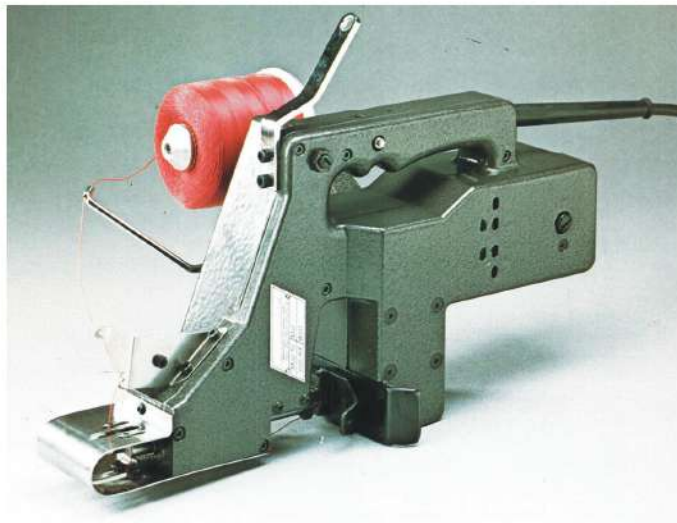


Saldatrice per grandi formati



Confezionatrice orizzontale, inclinata o verticale

CON FILO

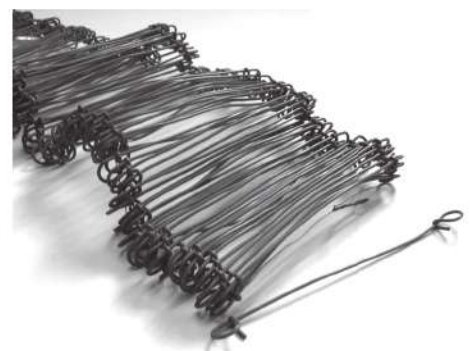


Macchina da cucire portatile per chiusura sacchi in diversi materiali



Cucitrice in linea

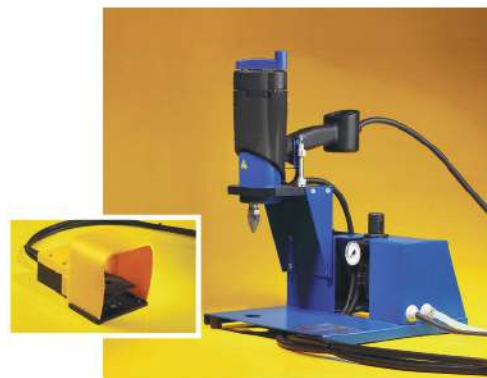
CON LEGACCI



Attorcigliatore legacci per chiusura sacchi in diversi materiali



Display digitale per controllo temperatura



Supporto con comando a pedale



Fusori



Colle

UGELLI PER OGNI ESIGENZA



SCHIACCIABIDONI



SCHIACCIAFUSTI



PRESSE PER L'IMBALLAGGIO



TAGLIERINE MANUALI per carta, cartone ondulato, film plastici, HD e polietilene



**Taglierina verticale
con luce taglio 120 - 160 cm**



**Tavolo da imballaggio completo di taglierina
con luce taglio 80 - 100 - 140 - 160 - 200 cm**



**Taglierine orizzontali singole o doppie
con luce taglio 80 - 100 - 140 - 160 - 200 cm**



**Devolgitore per pretaglio
PE - HD**

GRUPPI LAME DI TAGLIO

**Lama trapezoidale montata di serie,
taglio film plastici**



**Lama circolare bisellata o zegrinata
per il taglio di cartone ondulato**

**Lama circolare universale per il taglio
di tutti i materiali da imballaggio**

GRAFFATRICE A MARTELLO



CUCITRICE MANUALE



GRAFFATRICI PER CARTONAGGIO



Stecca

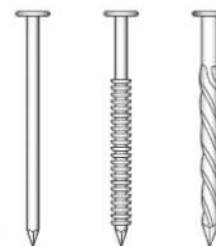


Roll

CUCITRICE PNEUMATICA



CHIODATRICE ROLL



Esempi applicativi

Materiale di consumo pag. 50

GRAFFATRICE LEGNO SU LEGNO



GRAFFATRICE CARTONE SU LEGNO



CUCITRICE CON RIBATTINO



OCCHIELLATRICE



Meccanica



Pneumatica



A doppia testa



Occhielli

BILANCIA DA BANCO



BILANCIA CON VISORE SEPARATO



SISTEMI CON CONTAPEZZI



PESATURA DI PALLET



VISORI



SERVIZIO DI TARATURE E CERTIFICAZIONI



BILANCIA AD ALTA PRECISIONE



DINAMOMETRI PROFESSIONALI



PESATURA IN LINEA



SISTEMI INTEGRATI DI PESATURA



RILEVATORI VOLUMETRICI



RULLIERA FLESSIBILE FOLLE



RULLIERA FLESSIBILE MOTORIZZATA



TRASPORTATORI A RULLI MOTORIZZATI



TRASPORTATORI A TAPPETO MOTORIZZATI



**CENTRATORE PNEUMATICO
A RULLI MOTORIZZATI**



DEVIATORI PNEUMATICI



Esempi applicativi

CARRELLI PER TUTTI GLI USI



ELEVATORE

ELEVATORE CON RULLIERA

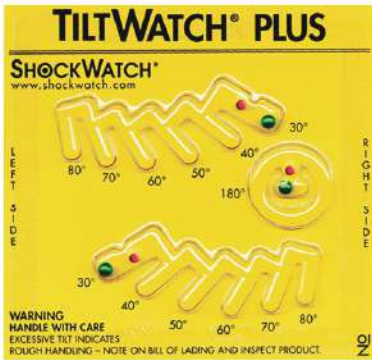


TRANSPALLET

CARRELLINI ELETTRICI



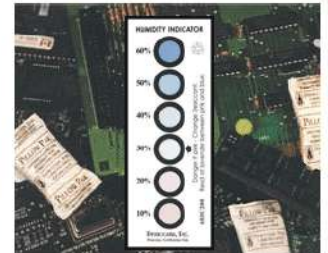
INCLINAZIONE E CAPOVOLGIMENTI



URTI E IMPATTI



TEMPERATURA

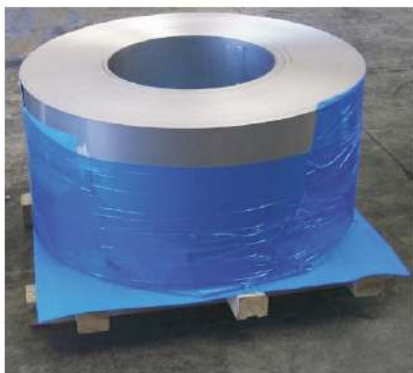


UMIDITA'

SCATOLA NERA DEGLI URTI E DEGLI IMPATTI



FILM



SALI DISIDRATANTI



PLURIBALL



SACCHETTI



DIFFUSORI



CARTA



ACCOPPIATI BARRIERA



PINZA SALDANTE PER SALDARE FILM BARRIERA



Esempi applicativi

ACCOPPIATO BARRIERA



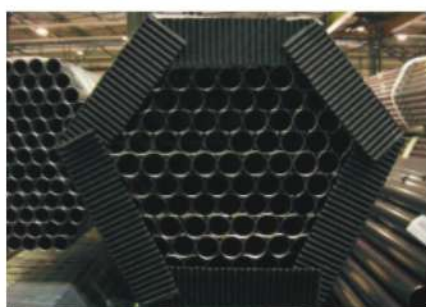
COESTRUSO ANTIPERFORAZIONE



TAPPARELLA ANTIURTO



ANGOLARE AUTODIMENSIONANTE



SACCHI GONFIABILI



**PLURIBALL
IN VARIE GRAMMATURE**



BOLLE MAXI



**PLURIBALL
ACCOPIATO CARTA**



**ESPANSO
DI VARI SPESSORI**



**PLURIBALL
ACCOPIATO ESPANSO**



CARTONE ONDULATO



**BUSTE
DI PLURIBALL E DI ESPANSO**



Con e senza patella adesiva di chiusura

**TUBOLARE
IN PLURIBALL E IN ESPANSO**



BUSTE POSTALI



TAMPONI ADESIVI



POLISTIROLO



PELLICOLA ADESIVA



CARTA KRAFT AVANA O BIANCA



In rotolo



In foglio

CARTA CRESPAT



ANGOLARI E PROFILI



In plastica



In cartone



In espanso

BLOCCAGGIO ALL'INTERNO DELLA SCATOLA



Con carta



Con schiuma



Con film



Con aria

RETE CALZANTE



SCATOLE AMERICANE



PVC - ACRILICO - HOT MELT - PPL



RINFORZATO



Unidirezionale - Bidirezionale

ECOLOGICO



NEW



TELATO



CARTA



STRAPPING



**SENZA
RILASCIO DI COLLA**



BIADESIVO



**ROTTOLI
NASTRATRICI AUTOMATICHE**



NASTRI DI SICUREZZA



COLORATI



PERSONALIZZATI



DISPENSER PER NASTRI

TIRANASTRI



TIRANASTRI SILENZIOSO



TIRANASTRI IN FERRO



TRANSFER



BIADESIVO



BIADESIVO DA BANCO



DA BANCO



CHIUSURA SACCHETTI



REGOLAZIONE DELLA LUNGHEZZA



DISPENSER PER FILM ESTENSIBILE



MANUALE



Trasparenti
da 2,8 kg



Bianco o nero



Bobine manuali
da 10 - 12,5 cm



Bobine estruse
in bolla prestirata

AUTOMATICO



Bobine standard, medio e alto prestiro



Bobine preforate



Bobine personalizzate



12,5 cm



25 cm

Bobine per avvolgitori orizzontali



Bobine per la sicurezza dei tuoi bancali



COPERTURE PER BANCALI



Copribancali in PE o HD in bobina pretagliata o sfusi



Cappucci termoretraibili

REGGIA



In polipropilene



In poliestere



In acciaio, bluata o zincata



Composita



A normativa per spedizione container



Personalizzata: PPL - PET - Composita

SIGILLI



Bollinati lucidi - zincati



Overlap lucidi - zincati



Dentati per reggia in poliestere



Per composita



Fibbie autobloccanti per reggia in PP e poliestere



**PER REGGIA IN POLIESTERE
O ACCIAIO MATASSATA**



PER REGGIA IN POLIPROPILENE



PER REGGIA COMPOSITA



PER TUTTI I TIPI DI REGGIA



SACCHETTI POLIETILENE E DERIVATI



Neutri e per alimenti



Personalizzati



Con grip



Con grip personalizzati



Buste adesive portadocumenti



Sacchi raffia

TUBOLARE E TERMORETRAIBILE



Neutro



Personalizzato

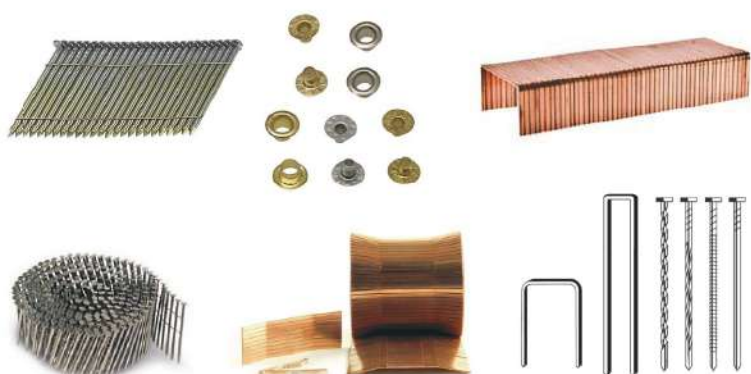


Film per termoretrazione

COLLE E LUBRIFICANTI SPRAY



OCCHIELLI - CHIODI - GRAFFE

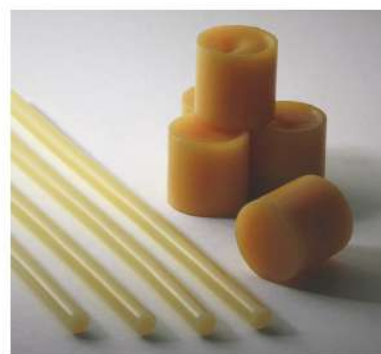




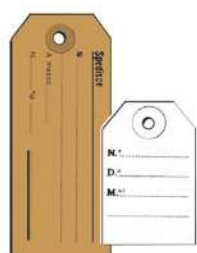
Patatine autoestinguenti



Sigilli per fusti



Colle a caldo e a freddo



Cartellini identificativi



Reggia BAND-IT



Spago in polipropilene

SERRAGGIO E SOLLEVAMENTO



Cinghie e cricchetti



Cinghie di sollevamento

Il colore del nastro identifica la portata di utilizzo
 Asole rastremate e rinforzate
 Ad ogni riga stampata corrisponde 1 tonnellata di portata
 L'etichetta è cucita a bandiera all'interno dell'asola ed indica la portata nelle diverse posizioni di lavoro



SIGILLI APRI E CHIUDI



PRODOTTI PER LA PULIZIA ED IGIENE



Carta pulitutto



Carta igienica



Salviette Ac e distributori



Sapone liquido



Pasta lavamani



Acqua demineralizzata



Pezzame lenzuolato

ANTINFORTUNISTICA



Abbigliamento estivo e invernale



Guanti



Scarpe



Protezione per l'udito



Protezione per la vista



Elmetti



Segnaletica



Cassetta di medicazione



Imbragature



Maschere protettive



GEMMAPACK S.r.l.
Viale dell' Artigianato, 23
36023 Longare - Vicenza
C.F. / P.IVA 03865500247

Tel. 0444 957139

Fax 0444 956147

info@gemmapack.com

www.gemmapack.com